

LAZO DE CORRIENTE ANALÓGICO ADQUISICIÓN Y CONTROL MEDIANTE UN MÓDULO RIAC.

Se describe cómo utilizar un módulo RIAC en la adquisición de datos cuando se emplean dispositivos de lazo de corriente (4-20mA). Se relata también cómo realizar un control mediante la salida de corriente disponible en los modelos RIAC. Se inicia la nota describiendo los conceptos generales del lazo de corriente.

Lazo analógico de corriente 4-20mA

La norma lazo de corriente ha tenido amplia difusión en el ámbito industrial. Se vincula con sensores de presión, caudal, temperatura, velocidad, etc. Los dispositivos basados en esta norma consisten en un sensor asociado a un módulo electrónico denominado transmisor, este es usualmente un amplificador que establece una relación entre el parámetro sensado y la corriente de salida. La figura 1 ilustra un transmisor con un lazo de corriente y un receptor. El receptor puede ser un módulo RIAC, un display que exhibe la medición, o un simple amplificador. RT representa la impedancia de entrada del receptor.

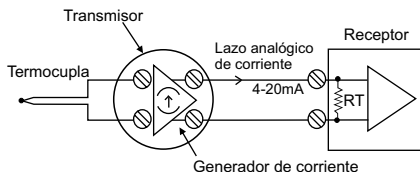


Figura 1: Una termocupla asociada a un lazo de corriente.

Es importante destacar que la salida del transmisor es de corriente, y que

puede verse como un generador de corriente proporcional a la variable física sensada. La norma establece la siguiente relación: 4mA corresponderá a un extremo de la unidad física sensada y 20mA corresponde al extremo opuesto. La figura 2 muestra un ejemplo; en éste 0°C corresponde a 4mA y 100°C a 20mA.

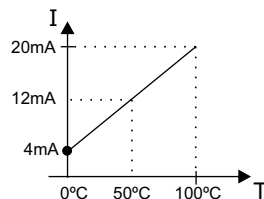


Figura 2: Corriente versus temperatura.

Transmisores dos y tres hilos.

En los modelos comerciales se presentan unidades transmisoras de 2 y 3 hilos, según se suministre la energía. Se describe cada una por separado.

2 Hilos. El transmisor utiliza solo dos hilos, por ellos se provee energía y además se extrae la corriente proporcional a la variable sensada. El

esquema de la figura 3 ilustra un ejemplo básico: la batería, el transmisor y un receptor.

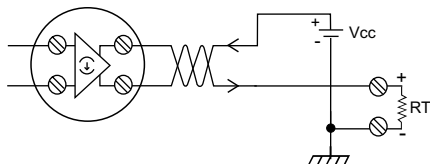


Figura 3: 2 hilos, esquema básico.

El transmisor puede operar en un amplio rango de tensión, usualmente de 5V a 30Vcc, y consume en reposo 4mA, este valor corresponde al valor inicial de la variable sensada, toda corriente por arriba de esta valor corresponderá a una variación en la variable de interés.

El empleo de 2 hilos hace más simple la instalación, pero demanda en el transmisor una electrónica un tanto más compleja. Otra ventaja del empleo de 2 hilos es que facilita la conexión de dos o más unidades en serie, como puede verse en la figura 6.

3 Hilos. La alimentación se provee por un hilo adicional como puede verse en la figura 4, en tanto el lazo de corriente se establece por otro hilo. Un tercer hilo es común a la señal y la alimentación.

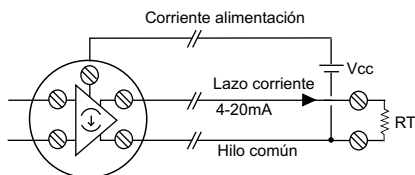


Figura 4: tres hilos, esquema básico

La ventaja de este esquema es que la electrónica asociada al cabezal es más simple, sin embargo exige un hilo adicional.

RIAC. Receptor lazo 4-20mA.

El módulo RIAC como receptor cuenta con un amplificador seguido de un conversor AD, como puede verse en la figura 5. La entrada dispone de un resistor de terminación cuyo valor es 250Ω, el amplificador sensa la caída de tensión en el resistor y este valor es digitalizado por el conversor AD.

Las expresiones que siguen dan la tensión mínima y máxima a 4mA y 20mA respectivamente.

$$V_{\min} = I_{\min} \times 250\Omega = 4\text{mA} \times 250\Omega = 1\text{V}$$

$$V_{\max} = I_{\max} \times 250\Omega = 20\text{mA} \times 250\Omega = 5\text{V}$$

El programa de aplicación puede leer el valor en voltios mediante el comando VoltInput, y obtener el valor de corriente aplicando la ley de Ohm.

$$I_{\text{lazo}} = \text{VoltInput} / 250\Omega$$

Obsérvese que el valor de corriente no deberá ser menor a 4mA, si ello ocurre se debe a algún tipo de problema, como ser la apertura del lazo.

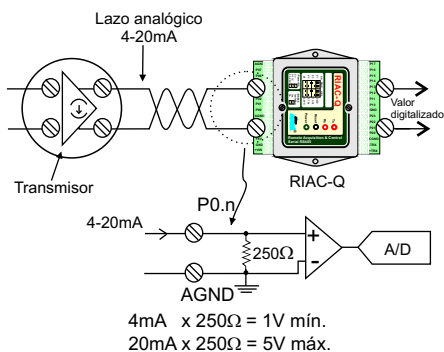


Figura 5: Módulo RIAC como receptor.

Nota. Si se dispone de un módulo RIAC con entrada de tensión únicamente, conecte una RT de 250Ω entre el canal de entrada y Agnd, con ello se obtienen idénticos resultados a los arriba descriptos.

A modo de ejemplo en la figura 6 se muestra un conexión típica, en ella se aprecia un transmisor y dos receptores, se trata de un módulo RIAC que despacha los datos hacia una PC y un display que presente la medida en forma local. Nótese que para el máximo de corriente (20mA), la tensión en el transmisor es de 14V, valor suficiente para que opere en forma cómoda.

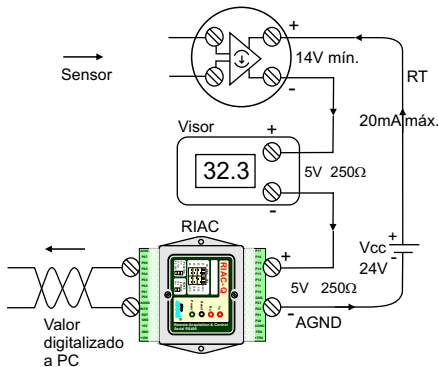


Figura 6: Conexión de varios dispositivos en lazo de corriente.

Ejemplo con RIAC. Se considera tener un sensor de temperatura cuya transferencia se ilustra en el gráfico, a 4mA la temperatura es 0°C y a 20mA es 100°C. La expresión T relaciona la temperatura con la corriente del lazo; 6.25 es la pendiente de la curva y el valor -25 es la coordenada al origen.

Desde un punto de vista práctico I tomará valores entre 4 y 20mA obteniéndose los correspondientes valores de Temperatura.

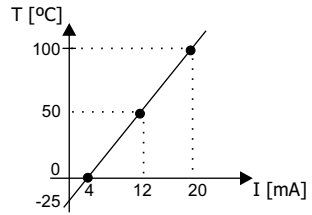


Figura 7: Transferencia corriente - temperatura.

$$T = 6,25 \cdot I - 25$$

$$m = \frac{100 \text{ [}^\circ\text{C]}}{(20 - 4) \text{ [mA]}} = 6.25$$

RIAC. Salida lazo de corriente 0 - 20mA

Los módulos QFA1600 DA y QFD1600 DA cuentan con dos convertidores digitales analógicos cada uno de 8 bits de resolución, denominados IDAC0 e IDAC1. La figura 8 muestra el esquema básico de uno de los canales, puede en él apreciarse que se trata de una salida de corriente proporcional al valor digital. La expresión que sigue vincula los términos y se dan como ejemplos los valores digitales 52 y 255.

$$I \text{ [mA]} = \text{Valor digital} \times 20 / 256$$

$$4,06\text{mA} = 52 \times 20 / 256$$

$$19,92\text{mA} = 255 \times 20 / 256$$

El valor digital se provee mediante el comando AnalogicOutput.

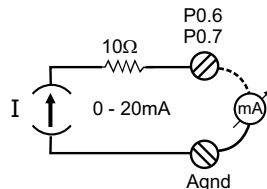


Figura 8. Lazo de corriente 0-20mA.

La salida de corriente puede emplearse para el control de motores, posicionados x-y, instrumentos de panel, etc.

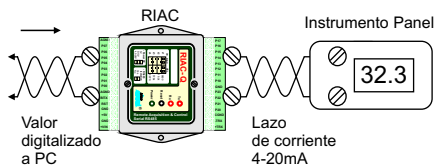


Figura 9: Conexión a un instrumento de panel

La salida de corriente se puede convertir en salida de tensión mediante los ejemplos de las figuras 10 y 11. En la figura 10, la conversión se realiza con un simple resistor de terminación de 150Ω, se ha elegido en este caso el rango de 0 a 20mA que arroja una salida de 0 - 3V.

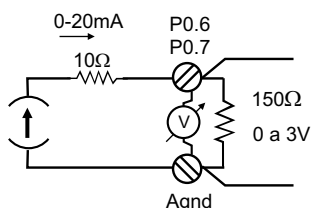


Figura 10. Salida de tensión, rango 0 a 3V.

Si se desea un más amplio rango de tensión puede utilizarse el circuito de la figura 11. Para el ajuste inyecte 20mA en el lazo y mueva el preset (1K) hasta obtener 10V de salida.

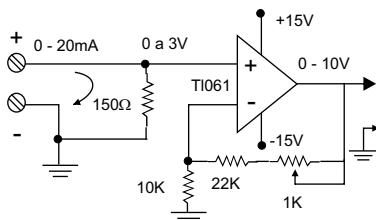


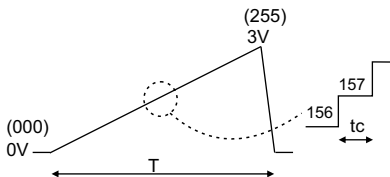
Figura 11. Salida de tensión, rango 0 - 10V.

RIAC, Velocidad de conversión DA.

La tabla siguiente muestra el tiempo de conversión digital-analógico utilizando los comandos y la placa RIAC.

Velocidad Comunicac	Tiempo Conv. DA	Veloc. Conversión
115K2 Bd.	5,4mS	185 conv./seg.
9600 Bd.	24,4mS.	41 conv./seg.

Se describe paso seguido el procedimiento para determinar el tiempo de conversión. Mediante un programa simple se generará una rampa utilizando la salida de corriente del convertor AD. La rampa se produce enviando en forma sucesiva los valores comprendidos entre 000 y 255, y podrá ser observada mediante un osciloscopio conectado sobre la R de 150Ω (fig. 10).



El programa medirá el tiempo total de la rampa "T" y el tiempo por cada conversión será:

$$t_c = T / 256 \quad \text{y} \quad V_c = 1 / t_c$$

Los valores de la tabla se lograron con estos procedimientos. Se muestra abajo un esquema del programa.

hi = Timer

* Rampa sobre canal 0

For n = 0 To 255

m = qx.AnalogicOutput (0,n)

Next n

* Calculo T y tc

Tiempo = Timer - hi

tc = Tiempo / 256

Depto. Técnico
microAXIAL